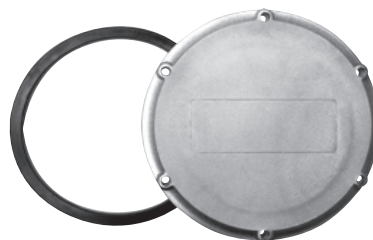
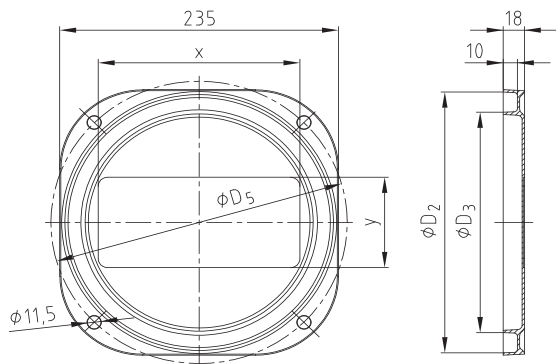


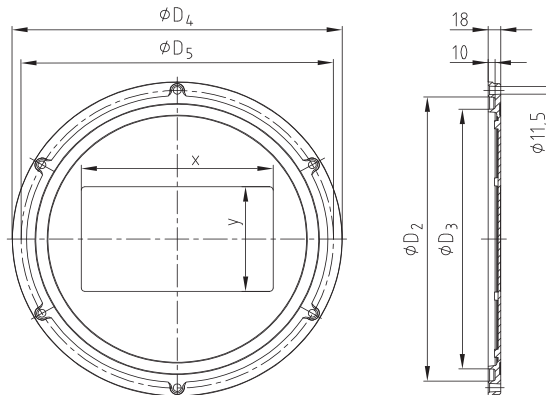
压铸油箱清洗盖-V系列



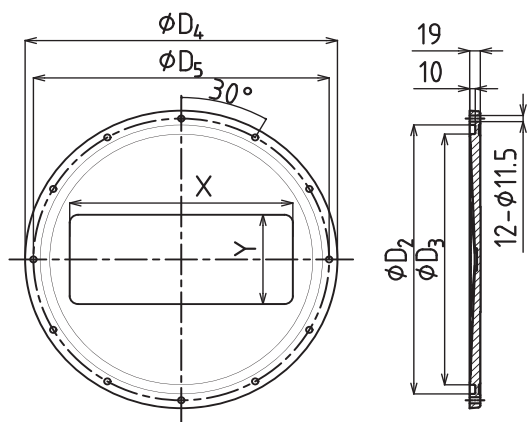
V250-4 PRD



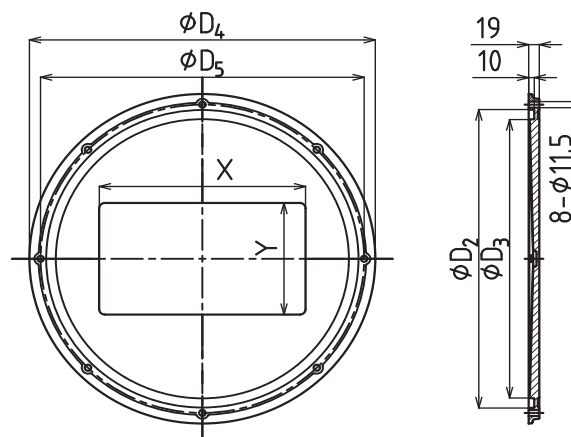
V324-6/V449-6



V530-12



V580-8

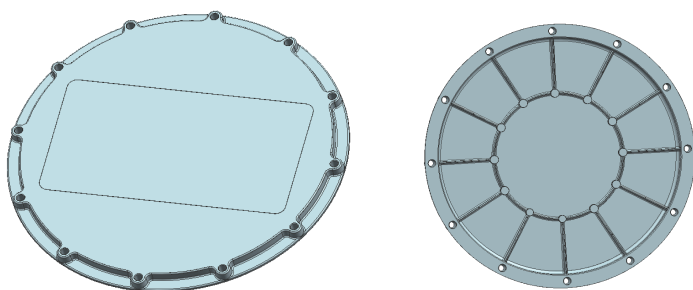


清洗盖									
规格	尺寸 (mm)						安装孔数量	x	y
	D ₁	D ₂	D ₃	D ₄	D ₅				
V250-4 PRD	11,5	229	193	-	250	4	170	80	
V324-6	11,5	304	268	350	324	6	276	158	
V449-6	11,5	429	393	475	449	6	276	158	
V530-12	11,5	505	471	560	530	12	276	158	
V580-8	11,5	560	523	620	580	8	370	210	

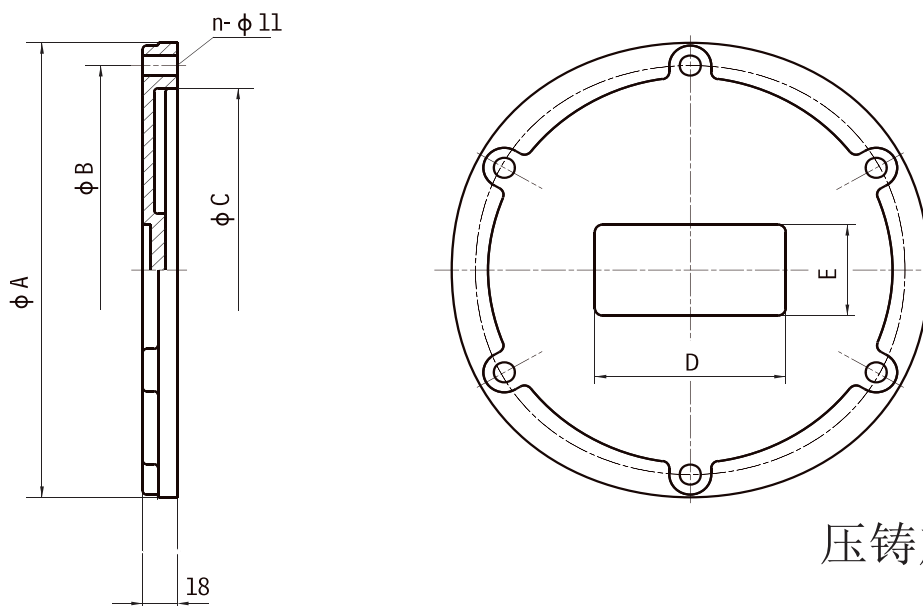
订货描述示例:

V449-6	PRD 393 NBR
清洗盖规格	PRD型密封圈

压铸油箱清洗盖-YG系列



- 材质：铝
- 所有清洗盖的安装螺钉最大拧紧力矩10Nm
- 密封圈的材质为丁苯橡胶，如需氟橡胶请垂询
- 最大可承压0.5 bar



压铸产品

型号Model	A	B	C	D	E	n
YG - 250	250	$\phi 225$	$\phi 200$	150	80	6
YG - 300	300	$\phi 275$	$\phi 250$	180	100	6
YG - 350	350	$\phi 325$	$\phi 300$	216	120	8
YG - 400	400	$\phi 375$	$\phi 350$	260	144	8
YG - 450	450	$\phi 425$	$\phi 400$	310	170	12
YG - 500	500	$\phi 475$	$\phi 450$	370	200	12

本公司配套提供清洗盖用密封垫。若用户需要清洗盖配套的法兰，我公司也可提供，请在原型号后加F即可，例如型号为YG-250F的法兰厚度均为18mm，内、外直径及螺孔分布圆直径同清洗盖A、C、B尺寸。